



SPECIFICHE

Termostatico esterno con corpo freddo
Chrome
Blocco di sicurezza 38° C
Valvoline antiritorno
Soffione a snodo ø 200 mm
Supporto doccetta scorrevole e orientabile
Doccetta monogetto e flessibile 150 cm
Imballo: 117 x 42 x 8,5 cm / 0,04177 m³ / 6,4 kg

CERTIFICAZIONI



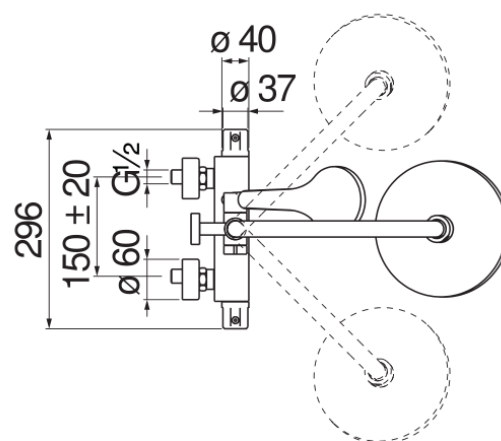
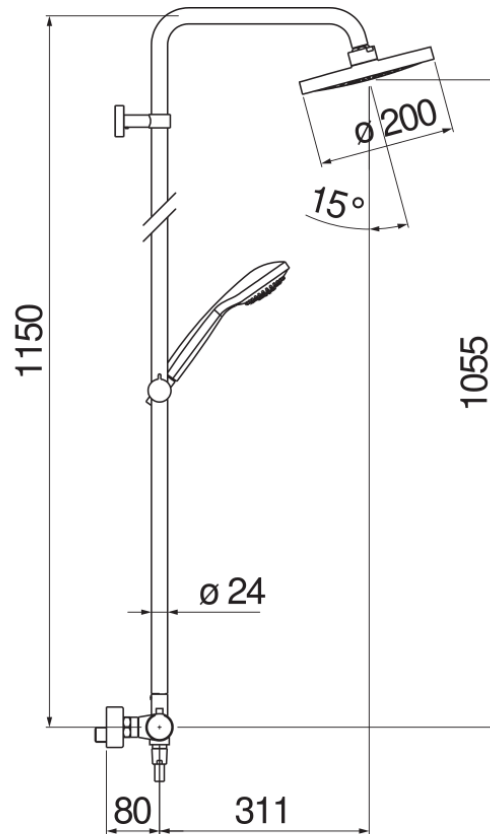


DIAGRAMMA DI PORTATA: ACQUA CALDA/FREDDA

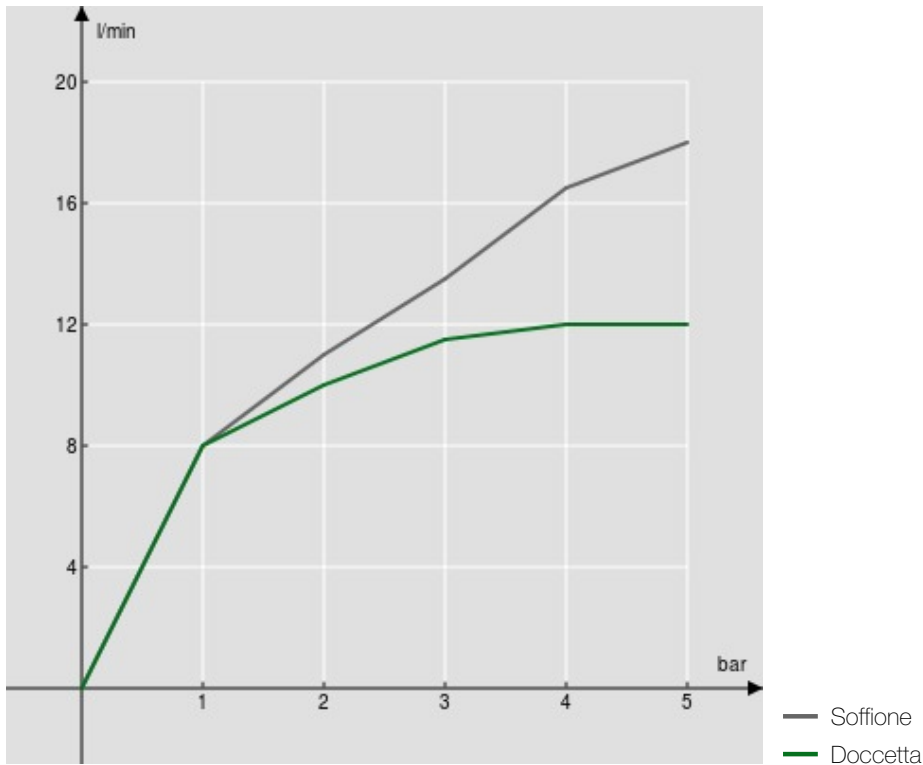


DIAGRAMMA DI PORTATA: ACQUA MISCELATA

